

HiSec² 6

Śluza osobowa z napędem, do instalacji wewnątrz lub częściowo na zewnątrz budynku

Śluza HiSec² jest oferowanym przez firmę Gunnebo produktem kontroli dostępu. Model HiSec² 6 cechuje eleganckie wzornictwo oraz różnorodność wykorzystanych zabezpieczeń uniemożliwiających przejście za osobą upoważnioną czy przenoszenie kolejnego użytkownika "na barana".

W pozycji spoczynkowej drzwi śluzy pozostają zamknięte i wejście możliwe jest dopiero po poprawnej autoryzacji. Po zamknięciu pierwszych drzwi i wykryciu obecności pojedynczego użytkownika otworzą się drugie drzwi, co pozwoli użytkownikowi na opuszczenie obszaru urządzenia. Drugie drzwi zamkną się po opróżnieniu śluzy, resetując tym samym system.

Za pomocą czujnika ultradźwiękowego śluza HiSec wykrywa również obecność więcej niż jednego użytkownika. Funkcja ta wspomagana jest systemem *anti-hostage*: gdy w śluzie znajduje się upoważniony użytkownik, urządzenie zatwierdzi jego obecność i wyda polecenie zamknięcia drzwi. Jeśli nie można wydać zatwierdzenia, ponieważ w śluzie znajduje się więcej niż jedna osoba lub wykryto bagaż o zbyt dużych gabarytach, zamontowany wewnątrz kabiny syntezy głosowy nakaże opróżnić śluzę.

Dodatkowy czujnik wykrywa obecność pozostawionego na podłodze obiektu o wymiarach 50 x 50 x 30 mm.

Śluza HiSec² posiada elektroniczną funkcję bezpieczeństwa, która pozwala na ponowne otwarcie pierwszych drzwi w przypadku wykrycia przeszkody. Drzwi otworzą się całkowicie, by umożliwić usunięcie przeszkody ze śluzy. Gdy śluza jest pusta, następuje ponowne zamknięcie drzwi.

Specyfikacja techniczna

Napęd

Śluza z napędem silnikowym sterowana za pomocą silnika prądu stałego o regulowanej prędkości.

Zabezpieczenia elektroniczne profili i czujnik momentu obrotowego.

Materiały

Rama: Tłoczona stal malowana proszkowo na kolor RAL 9006

Oszklenie: Wersja Lite:
11/12 mm laminowane szkło bezpieczne P4A BR1/S (zgodnie z EN356-EN1063) - oznaczenie na drzwiach ruchomych

Wersja kuloodporna:
26/27 mm laminowane szkło bezpieczne P6B BR3/S (zgodnie z EN356-EN1063) - oznaczenie na drzwiach ruchomych

Sufit: Laminat HPL wykończony w perłowym popielu

Materiał bazowy: Laminat o wysokiej wytrzymałości w kolorze szarym

Drzwi przesuwne: Ramy malowane na kolor RAL 7040

Oświetlenie

Oświetlenie umieszczono w suficie śluzy.

Wykrywanie

Śluza osobowa HiSec² została wyposażona w system ultradźwiękowy, który umożliwia wykrycie obecności więcej niż jednej osoby w śluzie.

Awaria zasilania / system pożarowy

W przypadku awarii lub odłączenia zasilania drzwi zewnętrzne (po stronie niestrzeżonej) przejdą w stan *fail-safe*, tzn. zostaną odblokowane - można je będzie otwierać ręcznie poprzez popchnięcie. Drzwi wewnętrzne natomiast przejdą w stan *fail-lock* i będą utrzymywane w miejscu układem dźwigni umieszczonych za zamykaną płytą nad drzwiami po stronie strzeżonej instalacji. Te drzwi można będzie otworzyć ręcznie poprzez obracanie pokrętła umieszczonego za zamykaną płytą obsługową w górnej części mechanizmu śluzy.

DANE TECHNICZNE

- **Zasilanie:** 230 VAC 50 Hz lub 115 VAC 60 Hz
- **Moc znamionowa:** 230 VAC -1,4 A 115 V AC 2,8 A
- **Napięcie:** 24 V DC
- **Temperatura pracy:** 0° do +50°
- **Klasa IP/MCBF/MTTR:** IP33/1,5 mln cykli/mniej niż 30 min.
- **Przepływ osób (przybliżone wartości):**
Zbliżeniowy typ czytelnika: 4 osoby na minutę

MODELE

- HS6L 12 mm - szkło
- HS6LM 12 mm - szkło, wykrywacz metalu

OPCJE

- Wykrywacz metalu (MD)
- Alternatywne materiały i wykończenia
- Dostawa zmontowanego produktu
- Dostawa produktu w częściach
- Otwieranie *fail-safe*
- Na życzenie szkło o wyższej klasie bezpieczeństwa
- Czujnik obecności przedmiotu pozostawionego w śluzie
- Mata kontaktowa
- Udoskonalony czujnik wagowy
- BR2 / BR3 / BR4 - EN1063
- RC2 / RC3 - EN1627

KORZYŚCI

- Bezpieczeństwo w klasie premium
- Elegancki design
- Niezawodność działania

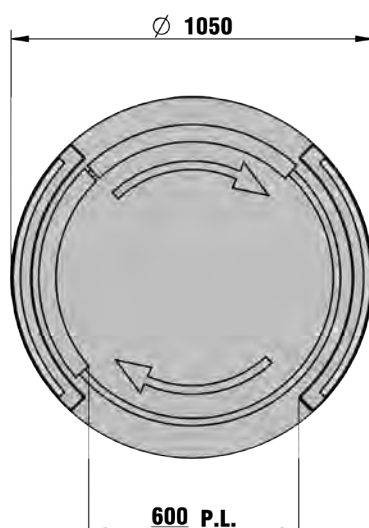
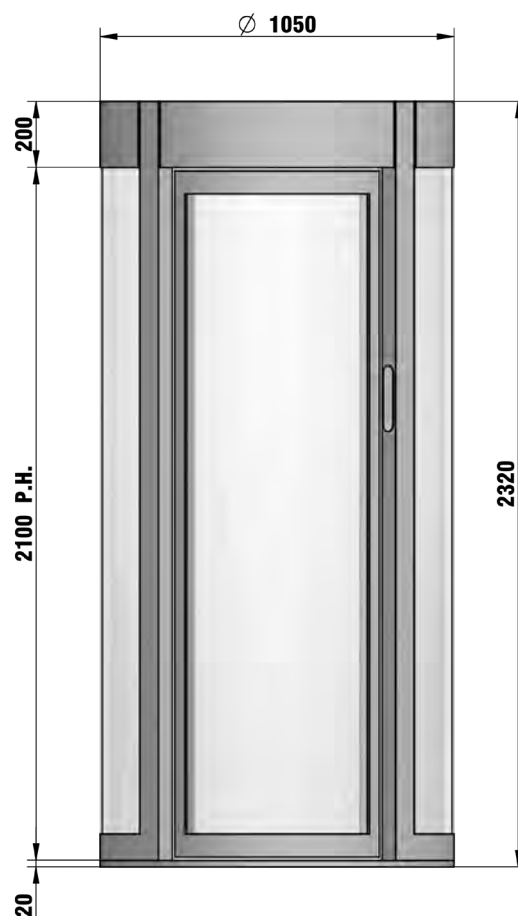
ZASTOSOWANIE

- Budynki biurowe
- Banki i instytucje finansowe
- Centra zarządzania danymi
- Telekomunikacja
- Technologia informacyjna
- Ośrodki badawcze
- Budynki rządowe
- Obiekty wojskowe
- Wydawnictwa
- Siedziby służb porządkowych

PRZYGOTOWANIE MIEJSCA MONTAŻU: HiSec 6L / 6B

Produkt dostarczany w pełni złożony, wymaga sprzętu do podnoszenia. Waga: ok. 530 kg.

Szczegóły dotyczące instalacji przedstawiono na rysunkach.



Podstawa betonowa: co najmniej 30 N/mm² oporu.

Podłoże musi być płaskie i wypoziomowane +/- 5 mm.

Wymiary wylewki: min. 1150 x 1150 x 150 mm.

WAŻNE UWAGI

- Wszelkie poziome przepusty i rury znajdujące się w pobliżu miejsca montażu powinny być usytuowane min. 140 mm poniżej poziomu podłogi oraz wznosić się min. 50 mm od podstawy.
- Na użytkownika spoczywa obowiązek zapewnienia odpowiedniego miejsca instalacji pod względem wytrzymałości i integralności strukturalnej.
- Wymiary podane w kartach katalogowych mają charakter jedynie informacyjny. W celu przygotowania miejsca montażu należy kontaktować się z serwisem Gunnebo.

WARUNKI UŻYTKOWANIA

Podczas korzystania z produktów Gunnebo ze względów bezpieczeństwa dzieci muszą przebywać pod nadzorem osoby dorosłej.

Więcej informacji:

Gunnebo Polska Sp. z o.o.

ul. Fryderyka Chopina 20-22, 62-800 Kalisz

Tel.: +48 62 768 55 70

Faks: +48 62 768 55 71

E-mail: polska@gunnebo.com

www.gunnebo.pl, www.bramkigunnebo.pl