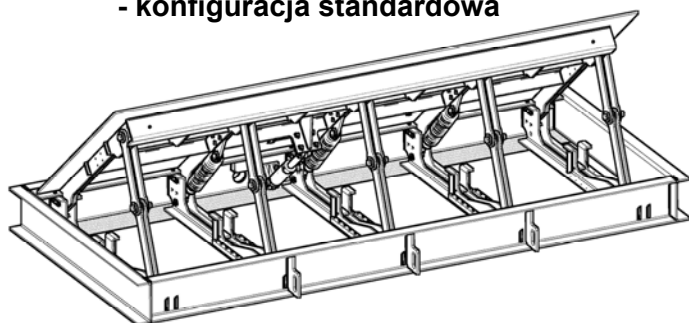
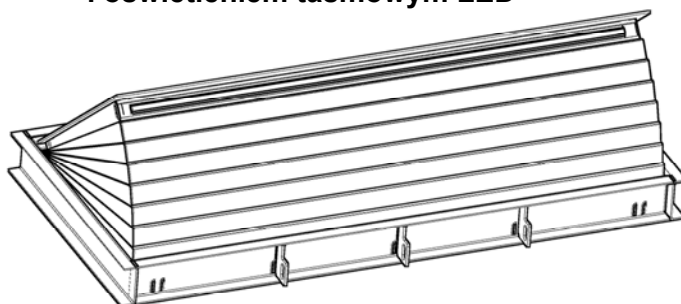


## Karta katalogowa

**Zapora Wedge II**  
- konfiguracja standardowa



**Zapora Wedge II z opcjonalną osłoną**  
i oświetleniem taśmowym LED



<b>Konstrukcja:</b>	Zapora drogowa klinowa z napędem elektrohydraulicznym w oddzielnej obudowie; opcjonalnie: zapora drogowa klinowa z dodatkową osłoną
<b>Siła uderzenia:</b>	1 852 kJ (7,5 t przy 80 km/h) Certyfikacja zgodna z PAS 68:2013 V/7500[N3]/80/90:0.0/20.7, IWA 14-1:2013 V/7200[N3C]/80/90:0.0 oraz ASTM F2656/F2656M-15 M50/P1
<b>Szerokość blokady:</b>	2,0 m, 2,5 m, 3,0 m, 3,5 m i 4,0 m
<b>Wysokość blokady:</b>	1 000 mm
<b>Rama podstawy:</b>	Dł. x szer. x wys.: (szer. blokady + 200 mm) x 1 950 mm x 300 mm
<b>Obudowa z napędem:</b>	Dł. x szer. x wys.: 1 400 mm x 1 200 mm x 400 mm (w tym podstawa o wys. 200 mm)
<b>Działanie w czasie awarii:</b>	Pompa ręczna (w standardzie) Akumulator zawierający ładowalne baterie na potrzeby trzech ruchów (RO3) (opcja)
<b>Prędkość działania:</b>	Podnoszenie: ok. 3,5 sek., opuszczanie: ok. 3,5 sek. (standard) Praca szybka w sytuacji nagłej (EFO): ok. 1 sek. (z opcjonalnym akumulatorem)
<b>Nośność:</b>	100 kN zgodnie z SLW60 – DIN 1072
<b>Napęd:</b>	4,0 kW, 400 V (trójfazowy), 50 Hz
<b>Ciecz hydrauliczna:</b>	Olej mineralny HLP 22 lub biodegradowalny olej Plantohyd 22 S, nieszkodliwy dla wody
<b>Jednostka kontrolna:</b>	Sterownik PLC w kasecie sterowniczej wmontowanej w obudowę napędu (standard); sterownik PLC w oddzielnej kasecie sterowniczej do montażu na ścianie wewnątrz budynku (opcja), napięcie sterujące: 24 V
<b>Napięcie zasilania:</b>	400 V (3 Ph + N + PE), 50 Hz
<b>Kaseta sterownicza:</b>	Konfiguracja jednostki sterującej STANDARD: wys. x szer. x gł. = 400 x 400 x 200 mm, IP 66 Konfiguracja jednostki sterującej VARIO BASIC: wys. x szer. x gł. = 600 x 400 x 200 mm, IP 66 Konfiguracja jednostki sterującej VARIO EFO: wys. x szer. x gł. = 600 x 400 x 200 mm, IP 66 Konfiguracja jednostki sterującej VARIO RO3: wys. x szer. x gł. = 800 x 400 x 300 mm, IP 66
<b>Waga:</b>	Ok. 1 500 – 2 000 kg (klin) Ok. 280 – 400 kg (obudowa napędu)
<b>Oświetlenie (opcja):</b>	Oświetlenie taśmowe LED i oświetlenie osłony przedniej

---

## Karta katalogowa

---

<b>Kolory standardowe:</b>	Element blokujący	RAL 7030
	Rama podstawy	RAL 7030
	Nakładka	RAL 7030
	Przeguby nożycowe	RAL 3000
	Siłownik hydrauliczny	RAL 3000
	Obudowa napędu	RAL 7035
	Opcjonalna osłona	RAL 3000
<b>Kolory opcjonalne:</b>	Nakładka	Pasy w kształcie litery V: RAL 1007/RAL 9005 lub RAL 3000/RAL 9010
	Opcjonalna osłona	Krzyżujące się pasy: RAL 1007/RAL 9005 lub RAL 3000/RAL 9010 lub inne kolory z palet RAL czy DB
	Przeguby nożycowe, siłownik hydrauliczny, element blokujący i rama podstawy:	inne kolory z palety RAL
<b>Zakres temperatur:</b>	-20°C do +60°C	

### *Kontakt:*

Gunnebo Polska Sp. z o.o.  
ul. Fryderyka Chopina 20-22  
62-800 Kalisz

Tel.: +48 62 768 55 70  
Faks: +48 62 768 55 71

E-mail: [polska@gunnebo.com](mailto:polska@gunnebo.com)

[www.gunnebo.pl](http://www.gunnebo.pl), [www.bramkigunnebo.pl](http://www.bramkigunnebo.pl)